



SCHTAER

**ЭЛЕКТРИЧЕСКИЙ КРАСКОРАСПЫЛИТЕЛЬ
SCHTAER S641E-18
Руководство пользователя**



Артикул _____

Дата продажи _____

Гарантия на оборудование 12 месяцев

Продавец _____ г. _____

Подпись Продавца _____ ФИО _____

М.П.



ИНСТРУКЦИИ ПО РАБОТЕ С ЭЛЕКТРИЧЕСКИМ КРАСКОРАСПЫЛИТЕЛЕМ

Внимательно прочитайте данное руководство перед использованием краскораспылителя. Любое неправильное использование может вызвать повреждения или серьезные травмы или стать причиной смерти.



Техника безопасности Соблюдайте меры техники безопасности! Должны соблюдаться все местные и национальные правила в отношении вентиляции, пожарной безопасности и эксплуатации.



ОПАСНОСТЬ: травма при попадании под кожу
Поток высокого давления, создаваемый данным оборудованием, может проникнуть под кожу и находящиеся под ней ткани, что может привести к серьезной травме и возможной ампутации. Немедленно обратитесь к врачу.

НЕ ОТНОСИТЕСЬ К ТРАВМЕ, ВЫЗВАННОЙ ПОПАДАНИЕМ МАТЕРИАЛА ПОД КОЖУ, КАК К ПРОСТОМУ ПОРЕЗУ! Это может привести к ампутации. Немедленно обратитесь к врачу. Сообщите врачу о типе материала покрытия или вещества для очистки, которое стало причиной травмы.

- НИКОГДА не направляйте краскораспылитель на любые детали тела.
- НИКОГДА не допускайте контакта любой детали тела и потока жидкости.
- НИКОГДА не помещайте руки перед краскораспылителем. Перчатки не обеспечивают защиту от травмы при попадании под кожу.
- Никогда не направляйте краскораспылитель на других людей.



ОПАСНОСТЬ: опасность взрыва из-за использования несовместимых материалов. Это может вызвать тяжелую травму или повреждение имущества.

Не используйте материалы, содержащие отбеливатель или хлор.

Не используйте галогенизированные углеводородные растворители, такие как отбеливатель, средство для защиты от гнили, метиленхлорид и 1,1,1 - трихлорэтан. Они не совместимы с алюминием.

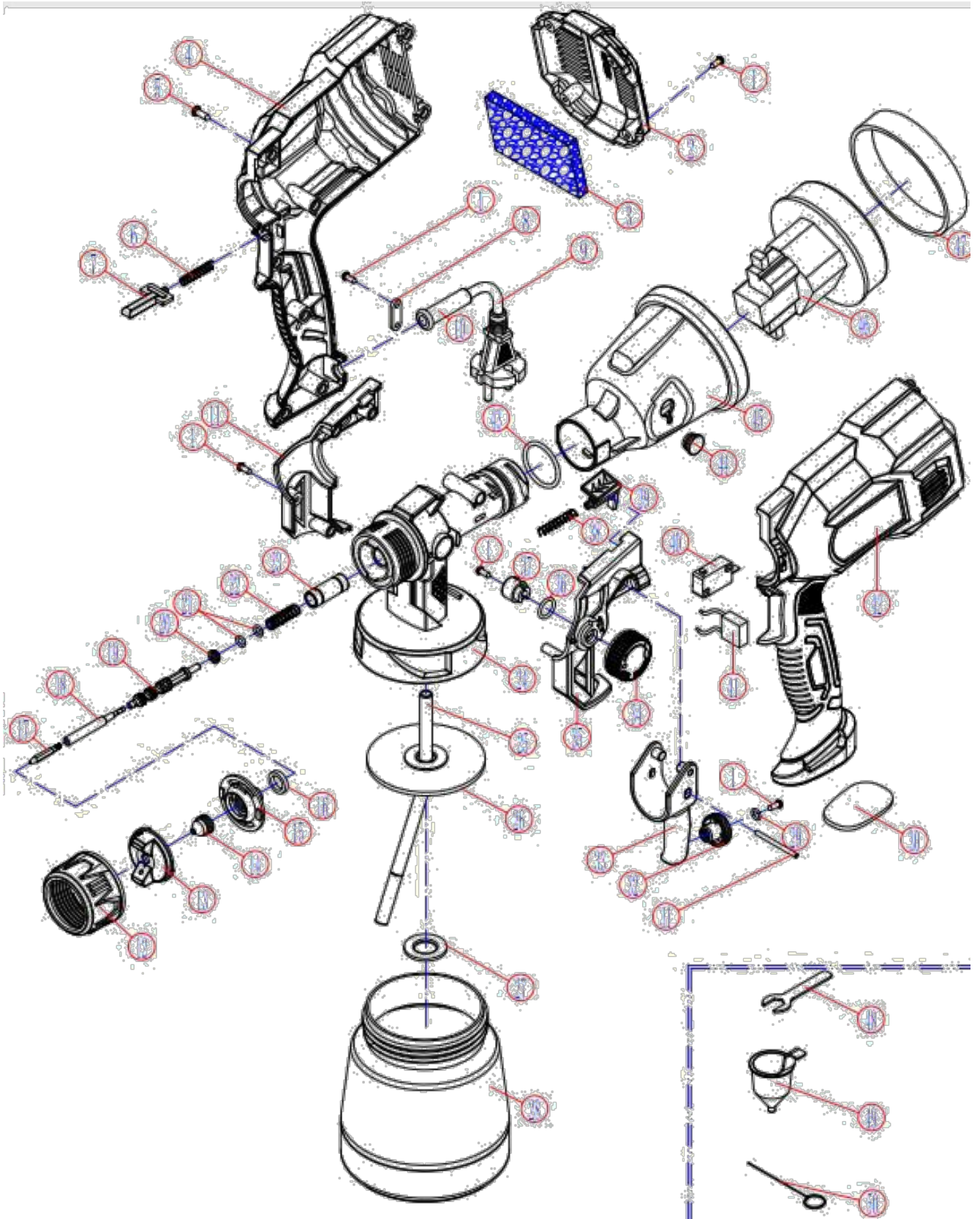
Обратитесь к своему поставщику материалов покрытия, чтобы узнать о совместимости материала с алюминием.



ОПАСНОСТЬ: общая. Этот продукт может стать причиной тяжелой травмы или повреждения имущества.

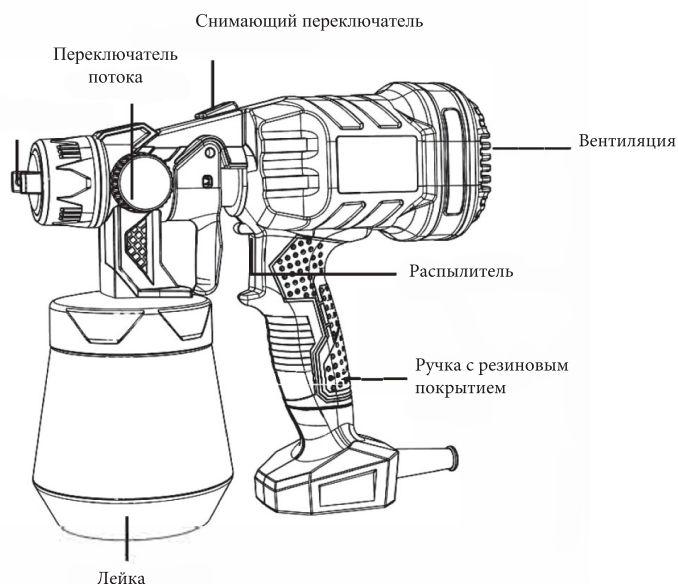
1. Никогда не распыляйте вблизи с источниками воспламенения; например, рядом с открытым огнем, сигаретами, сигарами и курительными трубками, горячими проводами и горячими поверхностями и т.д.
2. При распылении надевайте дыхательное оборудование. Оператору необходимо предоставить защитную маску.
3. Для предотвращения профессиональных заболеваний при подготовке, эксплуатации и очистке установки следует соблюдать инструкции производителя материалов, растворителей и используемых средств для очистки. Необходимо использовать защитную одежду, перчатки, защитные очки, и, в определенных случаях, защитный крем, чтобы защитить кожу.
4. Соблюдайте инструкции и предупреждения производителя материала покрытия и растворителей.
5. Пользователь должен установить вытяжное оборудование в соответствии с местными постановлениями.
6. Окрашиваемые распылением объекты должны быть заземлены.

1. Изображение в разобранном виде:



1	Винт 1 ST2.9*10	18	Вставка иглы	35	Левая боковая крышка
2	Задняя крышка	19	Гнездо иглы	36	Кольцевое уплотнение
3	Хлопковый фильтр	20	Чашеобразное уплотнение	37	Распыляющая воронка
4	Правая крышка	21	Кольцевое уплотнение	38	Пружина воздуховода
5	Винт ST3.5*10	22	Пружина иглы	39	Язычок замка
6	Пружина поршня переключателя	23	Комплект иглы	40	Микровыключатель
7	Поршень переключателя	24	Краскораспылитель	41	Емкость
8	Диск регулировки натяжения	25	Пипетка	42	Левая крышка
9	Кабель	26	Шайба бачка	43	Шайба краскораспылителя
10	Оплетка кабеля	27	Фиксатор всасывающей трубки	44	Стопор
11	Правая боковая крышка	28	Бачок	45	Крышка двигателя
12	Большая гайка	29	Плоская шайба Ф3	46	Двигатель
13	Распыляющая дюза	30	Прокладка ножки	47	Амортизирующее кольцо
14	Дюза	31	Короткий штифт	48	Открытый гаечный ключ 4мм
15	Передняя панель	32	Ручка регулятора	49	Воронка
16	Уплотнение дюзы носика	33	Спусковой механизм	50	Штифт
17	Игла	34	Ручка распыления		

2. Технические параметры:



Название продукта	Электрический пистолет-распылитель
Номинальное напряжение	220В
Номинальная мощность	700Вт
Мощность нагрузки	1800Вт
Расстояние распыления	200-500см
Номинальная скорость	38000 об / мин
Ширина	200-300 мм
Поток воздуха	2000 л / мин
Поток краски	500-1000 мл / мин
Объем резервуара	800мл

3. Назначение:

Подходит для покраски мебели, заборов, дверей, окон, стен, потолков, а также для восстановления автомобильных покрытий, высотных работ и т.д.


4. Порядок применения:

Перед использованием электрического краскораспылителя на первом этапе нужно провести подготовку материала.

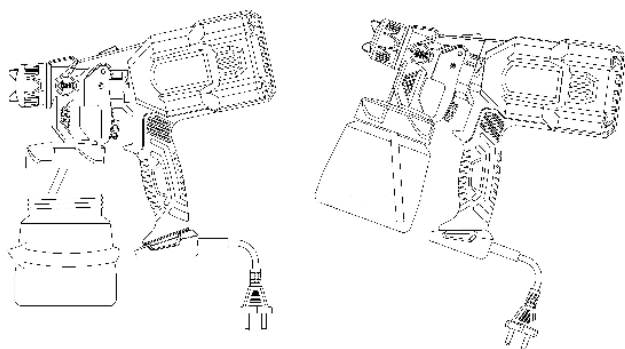
Использование

См. таблицу по разбавлению материалов и иллюстрации.

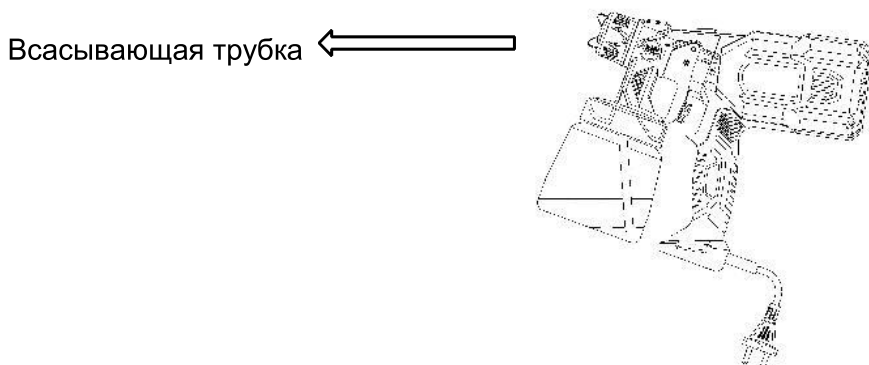
Материал	Время разбавления (секунды)
1) Масляная эмаль	25-60
2) Грунтовка на масляной основе	30-60
3) Масляная морилка	Не требует разбавления
4) Прозрачный герметик	Не требует разбавления
5) Полиуретан	Не требует разбавления
6) Лак	20-60
7) Лаковая шлифующая шпатлевка	25-35
8) Лак	25-35
9) Автомобильные покрытия	20-40
10) Латекс	45-90



1) Отвинтите контейнер для краски от краскораспылителя.

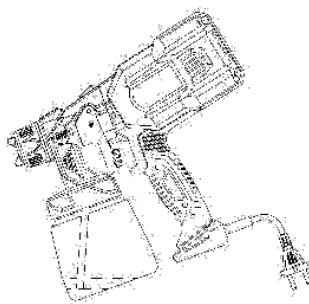


2) Отрегулируйте всасывающую трубку.



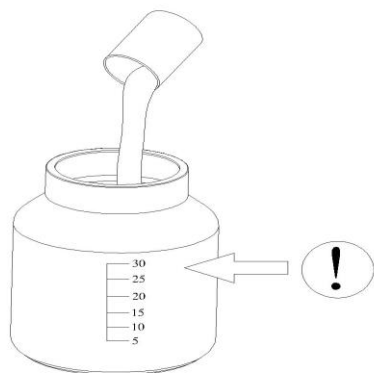
а) При распылении в восходящем направлении скошенный край всасывающей трубки должен быть направлен к задней части краскораспылителя.

Всасывающая трубка ←



b) При распылении в нисходящем направлении, скошенный край всасывающей трубки должен быть направлен к передней части краскораспылителя.

3) Налейте материал в контейнер и убедитесь, что его объем не превышает 800 мл

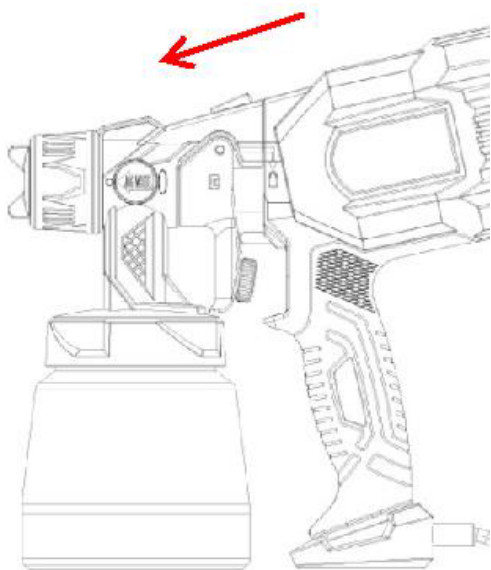


4) Снимите двигатель

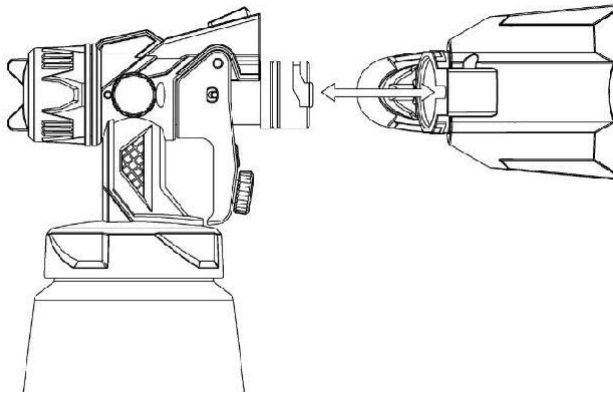
a) Удерживайте краскораспылитель одной рукой и прижмите защелку в направлении по стрелке.

b) Одновременно удерживайте ручку двигателя и поверните ее против часовой стрелки на 90°.

c) Потяните и выньте двигатель из краскораспылителя.

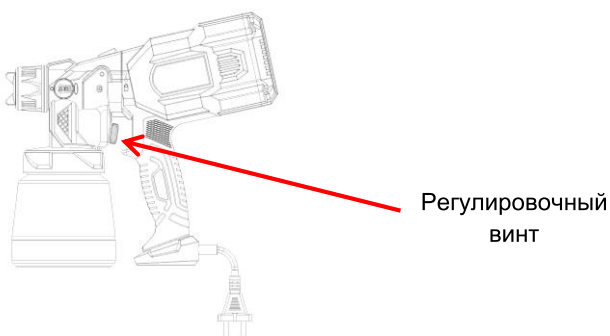


- 5) Соедините корпус краскораспылителя с двигателем
- a) Удерживая краскораспылитель рукой, выровняйте разрез на краскораспылителе с соответствующим разрезом на двигателе и вставьте его (как показано на рисунке).
 - b) Удерживая ручку двигателя левой рукой, поверните его правой рукой по часовой стрелке на 90° .
 - c) Когда краскораспылитель и корпус будут параллельны, они будут зафиксированы.



- 6) Отрегулируйте регулировочный винт иглы в зависимости от Ваших требований.

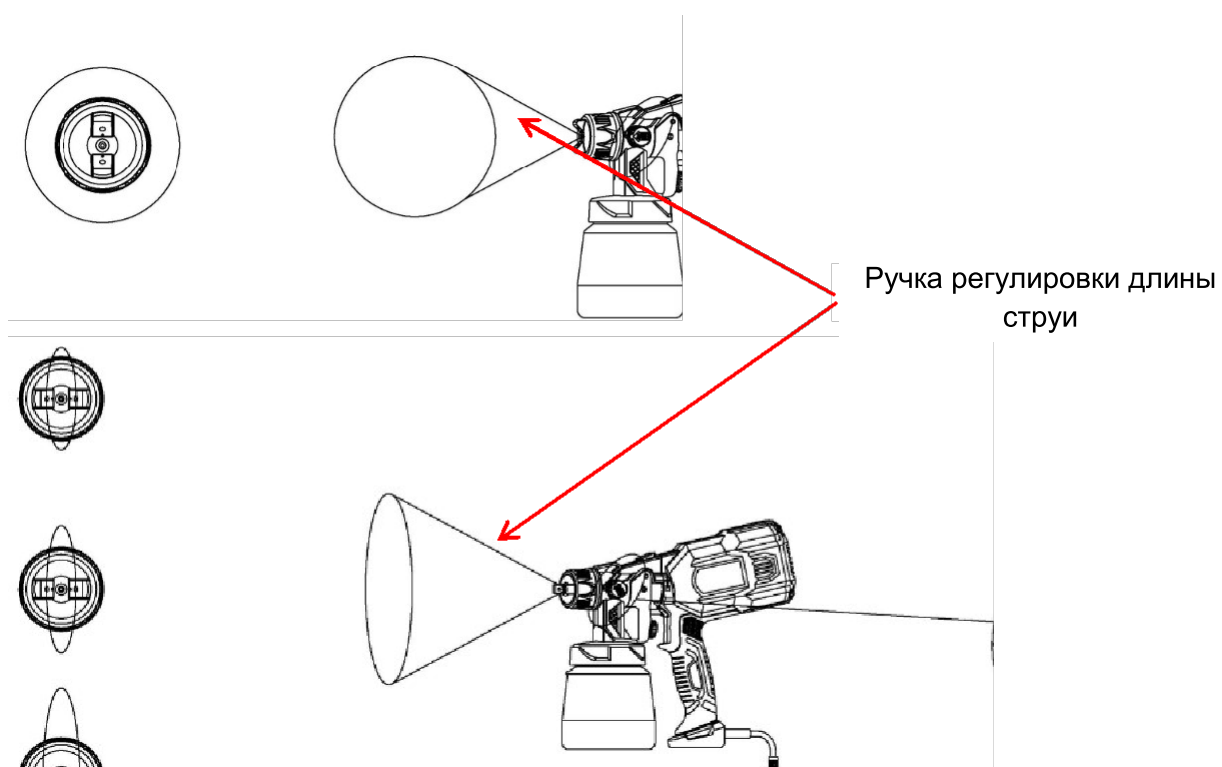
- a) Поверните винт влево, чтобы уменьшить объем подаваемой краски и толщину слоя краски
- b) Поверните винт вправо, чтобы увеличить объем подаваемой краски и толщину слоя краски



- 7) Регулирование длины струи распыления: Поверните эту ручку, чтобы изменить форму пятна с вертикальной на горизонтальную.

- 8) Регулируйте длину струи в зависимости от условий распыления, это позволит уменьшить расход и увеличить экономию материала.

- a) Поворот против часовой стрелки уменьшает длину струи, а поворот до упора дает самое широкое пятно распыления.
- b) Поверните винт вправо, чтобы увеличить объем подаваемой краски и толщину слоя краски.

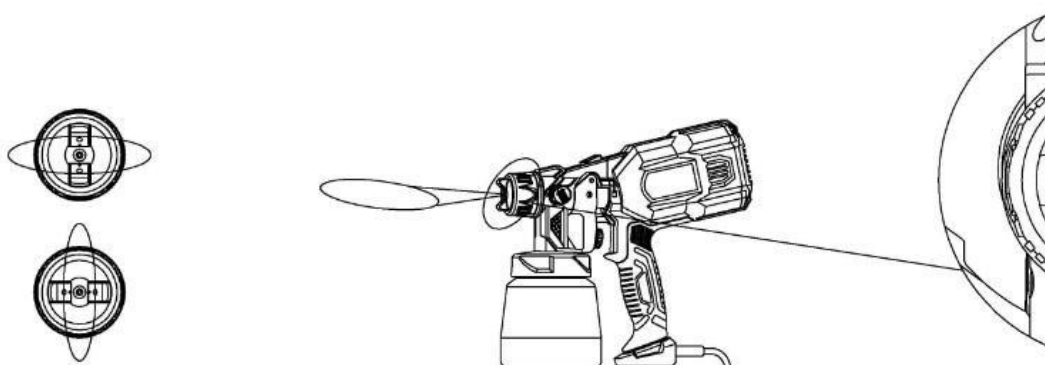


9) Регулировка пятна распыления

- а) Направление и форму факела распыления можно отрегулировать, поменяв ее с горизонтального овала на круглую.
- б) Поменяйте направление пятна на вертикальное, повернув дюзу.

ВЕРТИКАЛЬНОЕ

ГОРИЗОНТАЛЬНОЕ



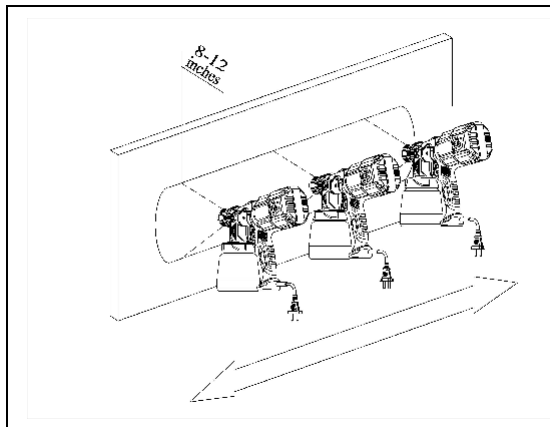
- а) Включите выключатель питания, нажмите на спусковой механизм, краска начнет распыляться из дюзы.

5. Порядок распыления

РАВНОМЕРНЫЙ СЛОЙ

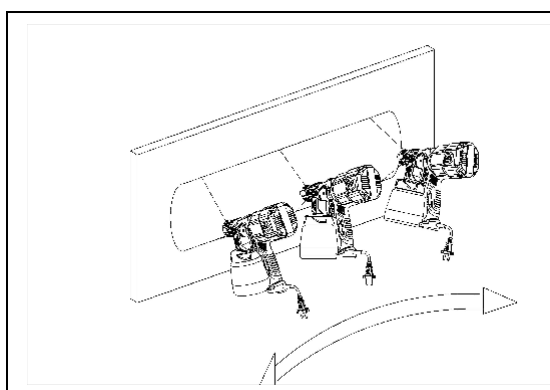
Правильно:

Делайте плавные движения
с равномерной скоростью



Неправильно:

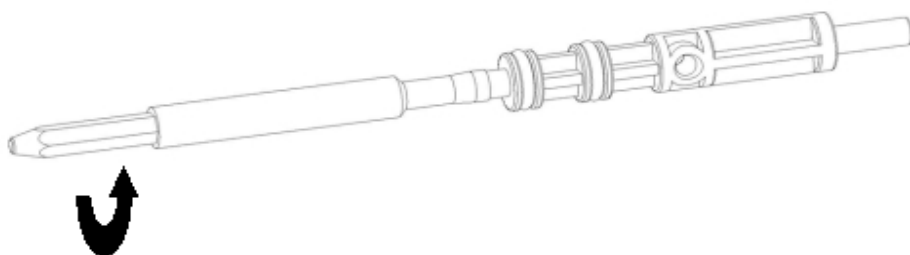
Не сгибайтесь запястье при распылении



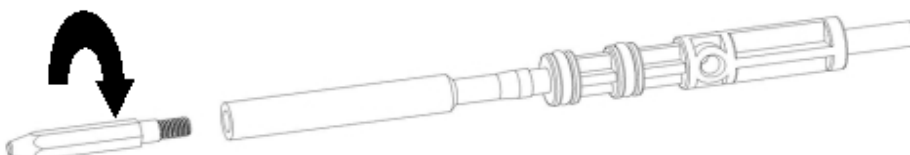
6. Замена дюзы и иглы:

При снятии дюзы сначала нажмите на спусковой механизм, затем нажмите на дюзу и снимите ее.

а) Поверните иглу, чтобы снять ее, как показано на рисунке



б) Поверните иглу, чтобы установить ее, как показано на рисунке



7. Поиск и устранение неисправностей:

Проблема	Причина	Решение
А. Низкий поток материала или его отсутствие	1.Заблокирована дюза 2.Засорена всасывающая трубка 3.Регулятор объема подачи повернут слишком далеко вправо 4.Разболтана всасывающая трубка 5. Слишком густой материал 6. Неоднородная краска 7. Разболтан контейнер	1.Очистите 2.Очистите 3.Поверните влево 4.Вставьте 5.Проверьте вязкость 6.Процедите краску 7.Затяните контейнер
В. Утечка материала	1.Разболтана дюза 2.Изношена дюза 3.Изношено уплотнение дюзы 4.Скопление материала в дюзе или на регуляторе пятна	1.Затяните 2.Замените 3.Замените 4.Очистите
С. Слишком грубое распыление	1.Слишком высокая вязкость материала 2. Слишком большой объем материала 3. Заблокирована дюза 4. Слишком малое давление в контейнере	1.Разбавьте материал 2.Поверните вправо 3.Очистите 4.Затяните контейнер
Д. Пульсирующая струя распыления	1.Заканчивается материал в контейнере. 2. Слишком густой материал	1.Долейте 2.Проверьте вязкость
Е. Пятно распыления растекается или провисает	1.Наносится слишком много материала	1.Отрегулируйте поток материала или увеличьте скорость перемещения краскораспылителя
Ф. Слишком большие потери материала при распылении (туман краски)	1.Краскораспылитель находится слишком далеко от окрашиваемого предмета 2.Наносится слишком много материала	1.Уменьшите расстояние 2. Поверните регулятор объема подаваемого материал вправо
Г. Пятно распыления слишком легкое и неравномерное	1. Краскораспылитель движется слишком быстро	1.Отрегулируйте поток материала или уменьшите скорость перемещения Краскораспылителя
Н. Сильный туман краски	1. Краскораспылитель находится слишком близко к поверхности	1.Отведите краскораспылитель дальше от поверхности и уменьшите поток краски

8. Предупреждение!

1. Содержите свое рабочее место в чистоте, не используйте инструмент в опасных областях, в которых могут содержаться горючие жидкости, газы или пыль.
2. Используйте краски, растворители или другие материалы только с температурой вспышки 22 °C или выше.
3. Не направляйте краскораспылитель на других людей или на животных. В случае травмы немедленно обратитесь за медицинской помощью.
4. Всегда читайте инструкции производителя по разбавлению красок перед их использованием.
5. Тщательно очищайте краскораспылитель после каждого применения.
6. Не тяните инструмент за шнур питания, пытайтесь его переместить.

ГАРАНТИЯ

1. Гарантийный срок эксплуатации аппарата –12 календарных месяцев со дня продажи.
2. В случае выхода аппарата из строя в течение гарантийного срока эксплуатации по вине изготовителя, владелец имеет право на бесплатный гарантийный ремонт, при соблюдении следующих условий:
 - отсутствие механических повреждений;
 - отсутствие признаков нарушения требований руководства по эксплуатации;
 - наличие в руководстве по эксплуатации отметки продавца о продаже и подписи покупателя;
 - соответствие серийного номера аппарата серийному номеру в паспорте;
 - отсутствие следов неквалифицированного ремонта.

Безвозмездный ремонт, или замена аппарата в течение гарантийного срока эксплуатации производится при условии соблюдения потребителем правил эксплуатации, технического обслуживания, хранения и транспортировки.

3. При обнаружении Покупателем каких-либо неисправностей аппарата, в течение срока, указанного в п. 1., он должен проинформировать об этом Продавца и предоставить инструмент Продавцу для проверки. Максимальный срок проверки регламентирован законом РФ «О защите прав потребителей».
4. В случае обоснованности претензий, Продавец обязуется за свой счёт осуществить ремонт аппарата или его замену. Транспортировка аппарата для экспертизы, гарантийного ремонта или замены производится за счёт Покупателя.
5. В том случае, если неисправность аппарата вызвана нарушением условий его эксплуатации, Продавец с согласия покупателя вправе осуществить ремонт за отдельную плату.
6. На продавца не могут быть возложены иные, не предусмотренные настоящим руководством, обязательства.
7. Гарантия не распространяется на:

- на оборудование с механическими повреждениями (трещинами, сколами, царапинами и т.п.) и повреждениями, вызванными воздействием агрессивных сред, высокой влажностью, высокими температурами, попаданием инородных предметов в вентиляционные решетки и/или рабочие органы оборудования, а также повреждения, наступившие вследствие неправильного хранения (коррозия металлических частей и т.п.);
- на электрические кабели с механическими и/или термическими повреждениями, а также на повреждения, вызванные такими электрическими кабелями;
- на оборудование с неисправностями, возникшими вследствие подключения оборудования к электросети, несоответствующей характеристикам оборудования (повышенное или пониженное напряжение в электросети; отсутствие заземления, если оно предусмотрено конструкцией оборудования; использование электроудлинителей, несоответствующих мощности оборудования; подключение оборудования к электросети, не обеспечивающей необходимой мощности для работы оборудования, в том числе использование стабилизаторов напряжения несоответствующей мощности);
- на оборудование с неисправностями, возникшими вследствие перегрузки (повлекшей за собой выход из строя ротора и статора и т.п.), несоблюдения предписаний инструкций по эксплуатации и/или неправильной эксплуатации, применения оборудования не по назначению, либо вследствие применения ненадлежащей оснастки;

- на естественный износ оборудования (полная выработка ресурса);
- на оборудование с неисправностями, возникшими вследствие сильного внешнего и/или внутреннего загрязнения;
- на части, подверженные естественному износу (угольные щетки, зубчатые ремни, резиновые уплотнения, сальники, защитные кожухи, растровые втулки, смазку, масло, фильтры, направляющие ролики, подшипники, не имеющие выраженных признаков дефекта, мембраны и уплотнения насосов окрасочного оборудования, клапаны насосов окрасочного оборудования, штоки поршня и поршни насосов окрасочного оборудования и т.д.);
- на сменные принадлежности (опорные диски шлифовального инструмента, шланги, краскопульты, удлинители к краскопультам, сварочные горелки в сборе, силовые зажимы и кабели ЗУ/ ПЗУ, патроны, цанги, шины, звездочки, аккумуляторы и т.д.) и рабочую оснастку (сопла для окрасочного оборудования, токосъемные наконечники, абразивные диски, сопла, электрододержатели, электроды, наконечники электродов, плечи и электроды аппаратов контактной сварки, ферриты индукторов индукционных нагревателей, электроды, сварочную проволоку, пилки, сверла, фрезы, пильные диски и т.д.);
- на оборудование с неисправностями, возникшими вследствие неквалифицированного и/или некачественного ремонта, обслуживания или модификации;
- на инструмент с удаленным, стертым или измененным заводским номером, если наличие такого номера предусмотрено производителем;
- на профилактическое обслуживание оборудования. Например, чистка, промывка, смазка и т.п.

Официальный представитель в РФ:

ООО «Спецокраска»

Адрес: Адрес: 127521, Москва, 12-й пр. Марьиной Рощи, 9 строение 1, 3 этаж.

Тел.: +7 (495) 414-35-45

Email: info@specokraska.ru

<https://specokraska.ru/>

www.schtaer.ru